

Station type : BIOPLAST® Roto 6-9 W01

Agrément SPW 2017/01/166/A

Données techniques de base

La station BIOPLAST® Roto 6-9 W01 est dimensionnée pour le traitement d'eaux usées domestiques selon les caractéristiques standard suivantes :

- 1350 litres d'eau usée par jour (soit 9 équivalent habitant (EH) à raison de 150 litres/EH/jour)
- 135 g DCO/EH/jour
- 60 g DBO5/EH/jour
- 90 g MES/EH/jour
- 10 g N/EH/jour
- 2 g P/EH/jour

Performances épuratoire

Procédé testé selon protocole CE norme EN 12566-3+A2 ;

Procédé testé selon conditions sollicitantes suivant protocole VEOLIA (*) ;

Procédé testé en conditions hivernales sévères ;

Procédé testé sous fortes variations de charges saisonnières (*).

(*) Résultats disponibles sur <http://www.epur.be>

Rejets conformes aux exigences de l'AGW 1.12.2016	
DBO5	≤ 50 mg/l (*)
DCO	≤ 160 mg/l (*)

(*) Sur un échantillon ponctuel

Composition du poste

Station composée de 2 cuves en polyéthylène rotomoulé

- Étanchéité des tuyauteries IN et OUT assurée avec le corps de cuve par des joints caoutchouc à lèvres, tous positionnés au-dessus du fil d'eau.
- Couvercle de fermeture en PEHD classe de trafic A15 fourni, face visible larmée avec dispositif de verrouillage.

	<u>Cuve 1 : cuve de pré-décantation</u>	<u>Cuve 2 : cuve de traitement biologique et de post-décantation</u> ⁽¹⁾
Volume nominal (m ³)	7,2 m ³	7,2 m ³
Dimensions extérieures (cm)	250/220 cm	250/220 cm
Hauteur hors tout (cm)	215 cm	215 cm
Hauteur entrée (cm) *	188 cm	188 cm
Hauteur sortie (cm) *	181 cm	181 cm
Diamètre raccords IN / OUT (mm)	110 mm	110 mm
Ouverture de visite (cm)	80 x 80 cm	80 x 80 cm
Poids de la cuve (kg)	300 kg	350 kg
Nombre d'anneaux de levage	2 anneaux	2 anneaux
Remarques	Tuyauterie de sortie plongeante sous le niveau d'eau anti transfert de surnageants et anti-refoulement.	<ul style="list-style-type: none"> – Coude de sortie anti transfert de surnageants avec dispositif de dépressurisation. – Post-décanteur équipé d'un cône de décantation.

(*) Hauteur sous la génératrice inférieure du tuyau

(1) Cloisons en PEHD soudées



Station type : BIOPLAST® Roto 6-9 W01

Agrément SPW 2017/01/166/A

Réacteur biologique

Lit fixe PEHD 100 m²/m³ conforme à la norme NBN EN 12255-7 de forme tubulaire verticale avec ouverture intérieure sans ailettes de 50 mm .

Lit tubulaire vertical ordonné, ajouré en losanges sur pointes, totalement immergé, les espaces tubulaires étant libres de tout encombrement afin d'éviter tout risque de colmatage. La surface en PEHD inaltérable est traitée pour assurer une rugosité d'accrochage de la biomasse.

Aérateurs tubulaires à membrane EPDM micro-perforée placé sur un dispositif d'extraction en acier inox permettant un remplacement éventuel à l'identique, aisé, sans nécessiter de vidange et sans dépose de l'ensemble du réacteur biologique.

Surpresseur

Type de surpresseur : surpresseur électromécanique à double membrane, double dispositif de filtration (synthétique et cyclonique), double sortie d'air avec régulation intégrée pré-réglée d'usine (alimentation réacteur identifiée "réacteur" et alimentation air lift identifiée "air lift")

Modèle : CP80

Puissance installée : 58 W

Ampérage nominal : 0,3 A

Niveau sonore : 37 dB

Dimensions : L = 30 cm; H = 23 cm; l = 19 cm

Régulation : fonctionnement continu

Protection électrique et alarme : alarme sonore et arrêt automatique du surpresseur en cas de défaut électrique, surchauffe ou membrane défectueuse

Tuyau d'alimentation en air du réacteur biologique

Tuyau flexible annelé type AZUR ø 20 mm

Longueur standard : 20 m, allonge possible jusqu'à maximum 40 m de tuyauterie.

Recirculation des boues

Dispositif : Canne air lift permettant la reprise des boues sédimentées du post-décanteur vers le décanteur primaire. Canne composée d'un tube PVC PN 16 - 32 mm alimentée en air par tube CRISTAL 10 mm pré connecté et d'un dispositif silencieux anti-remous à l'exutoire

Régulation : intrégré au surpresseur et pré-réglée d'usine.

Prescriptions de pose

Voir « Guide de mise en œuvre et d'exploitation »

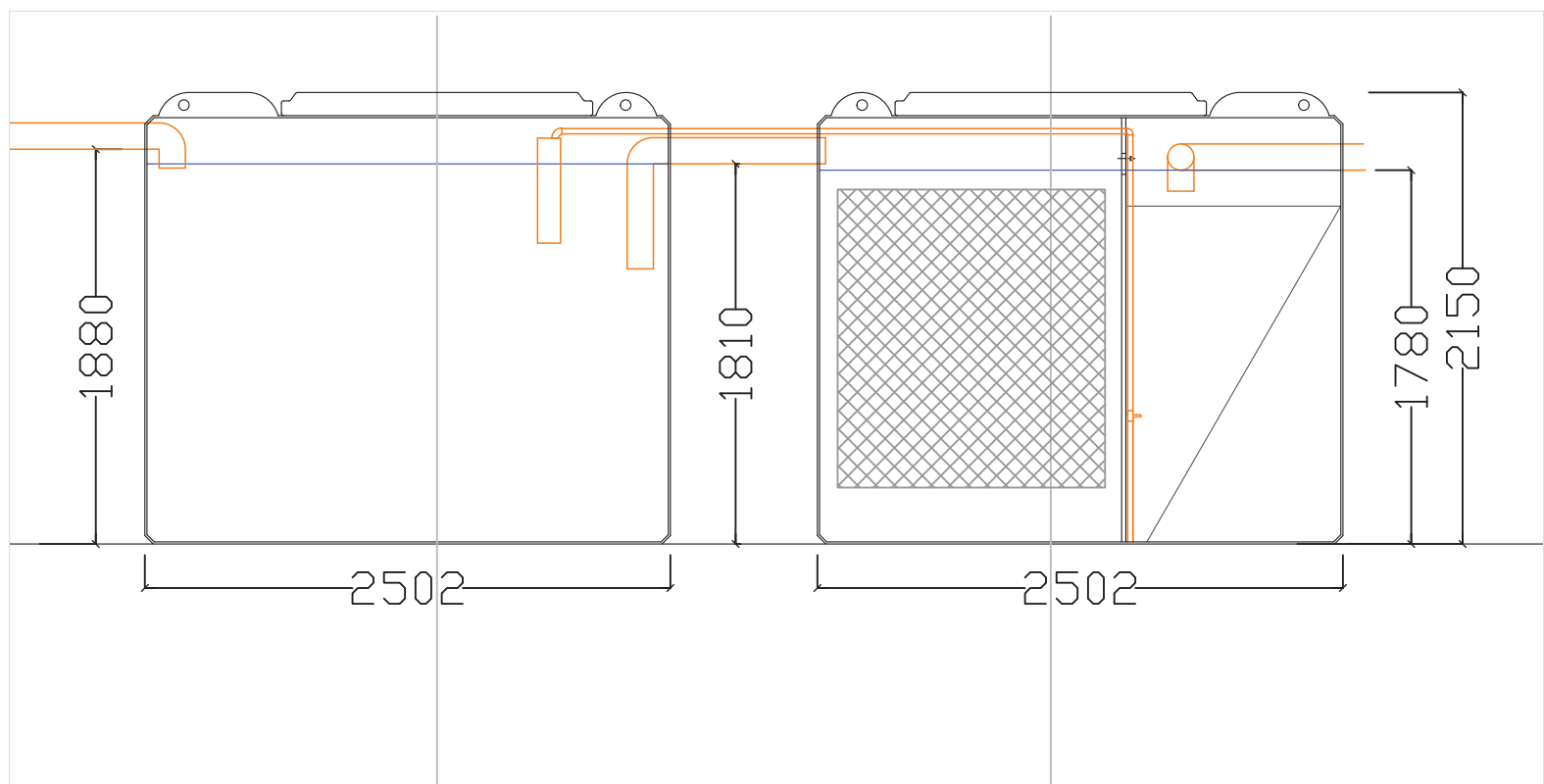
Etude pédologique, implantation géographique et altimétrique, nappe phréatique et zone inondable, tout comme toutes autres contraintes et dispositions particulières sont exclusivement à charge et de la responsabilité du Maître d'œuvre et/ou du Maître d'ouvrage.

IMPORTANT

Station d'épuration destinée au traitement des eaux usées domestiques à l'exclusion des eaux de pluies et/ou de ruissellement.

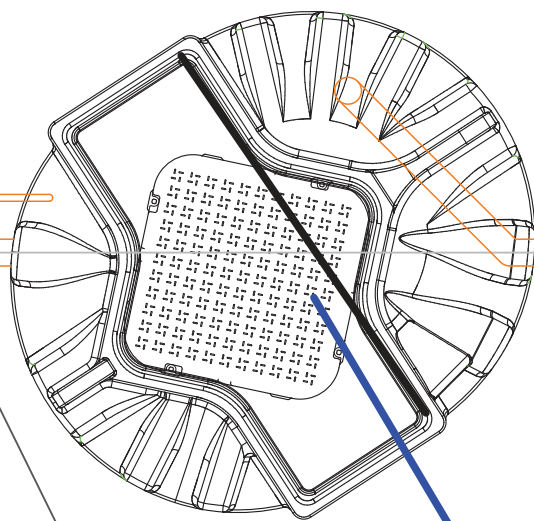
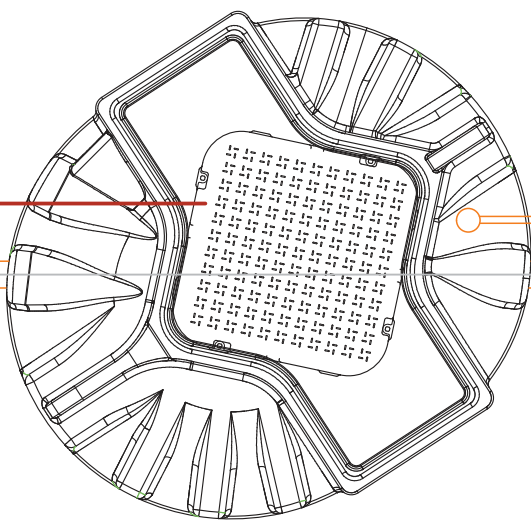
**Station bénéficiant du marquage CE
Conformément à la norme NBN EN 12566-3 + A1**





Pré-décanteur

Réacteur et post-décanteur



Tuyau Airlift :
PVC rigide 32 mm

Dimensions en mm

Ecart recommandé entre les cuves : 70 cm

Ouvertures de visite : 2 x (79 x 79 cm)

Tuyaux PVC égoutage diamètre 110 mm pour la liaison gravitaire des cuves de l'installation

Tuyau PVC rigide diam. 32 mm pour la liaison Airlift entre les cuves de l'installation

Ventilation du prédécanteur diamètre minimum de 80 mm, séparé du circuit des eaux épurées et des eaux pluviales et placé à une hauteur suffisante pour éviter les nuisances olfactives.

Gaines souples 110 mm (munies de tire-fil) pour l'alimentation des réacteurs en oxygène, placées entre le local technique et les rehausses des cuves réacteurs

Etude pédologique, implantation géographique et altimétrique, nappe phréatique et zone inondable, tout comme toutes autres contraintes et dispositions d'implantation particulières sont exclusivement à charge et de la responsabilité du Maître d'oeuvre et/ou du Maître d'ouvrage



SUPERPLASTIC

Quai Timmermans 44 • B - 4000 Liège | Tel +32.4.252.98.70 | www.superplastic.be

Révision : /

Edition : 28/02/2017

Propriété EPUR, tous droits réservés
Reproduction, même partielle, interdite